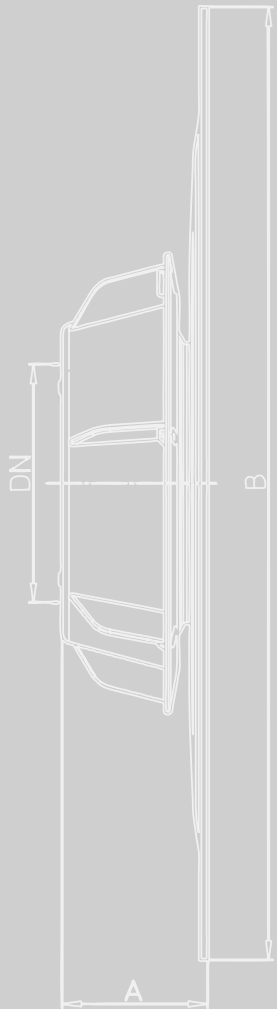
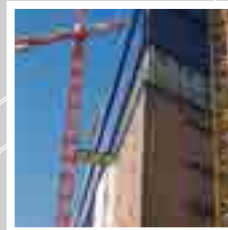
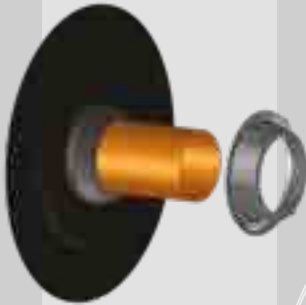




SIPHONS ABLÄUFE



6 METER  
OFF-DICHTHEITSGEPRÜFT  
WASSERSÄULE

HL Гідроізоляційні  
фундаментні проходи

18



## HL Гідроізоляційні мембрани

### Основна інформація для проектування та монтажу

HL800 - призначена для герметизації отвору між трубопроводом та будівельними конструкціями, коли вхід перетинається зі стінами підвалу У більшості випадків достатньо двошарової гідроізоляції підземної частини фундаменту рулонними бітумними матеріалами або бітумними мастиками. Але критичними точками є місця введення трубопроводів, де часто виникають протікання. Для герметизації таких місць HL пропонує спеціальні гідроізоляційні мембрани серії HL800, які є не лише водонепроникними, а й газонепроникними. Для введення до чотирьох електричних кабелів або труб використовується разом із монтажним комплектом HL801

Переваги продукції цієї серії:

- ▲ Комплекти HL800/801 можуть встановлюватись після завершення будівництва, на знову пробурених або просвердлених отворах
- ▲ При монтажі з використанням відкритого полум'я пластикові частини HL800 не пошкоджуються
- ▲ Може використовуватися з бітумними мастиками
- ▲ Забезпечує герметичність при відхиленні труб від початкового положення  $\pm 10\%$ .
- ▲ Надійно фіксує трубу за допомогою багатомовної перекладки та затискної гайки з конічним різьбленням
- ▲ Гнучка конструкція дозволяє використовувати поблизу кутів
- ▲ При використанні HL800/160 та HL801 через один отвір можна провести до чотирьох труб або кабелів

Для правильного монтажу, а також щоб запобігти помилкам необхідно звернути увагу на такі пункти:

- ▲ Місце для встановлення гідроізоляційної мембрани слід вибирати максимально точно. Після закінчення монтажних робіт переставити її в інше місце неможливо.
- ▲ Полімербітумний фартух HL800 повинен розташовуватися між двома шарами гідроізоляції.
- ▲ Відстань між центрами сусідніх елементів HL800 повинна бути не менше 500 мм
- ▲ Зберігає газонепроникність при тиску до 6 м вод. стовпа

Нормативні документи  
ДБН В.2.5-64:2012 Внутрішній водопровід та каналізація



Тривалий термін експлуатації можна гарантувати лише тоді, коли для конкретного об'єкта виконано розрахунок гідроізоляції та опрацьовано всі конструктивні особливості. Інформацію щодо застосування всіх складових частин можна отримати в інституті IFB Інститут з плоских покрівель та гідроізоляції ([www.ifb.co.at](http://www.ifb.co.at)).

## HL Гідроізоляційні мембрани та додаткові елементи - огляд

Продукція



Артикул	<b>HL800 (/110), (/125), (/160)</b>	<b>HL800/63-75</b>	<b>HL800/40-50</b>	<b>HL800.2/40-50 HL800.2/63-75</b>
Найменування	Бітумна гідроізоляційна мембрана DN 110, 125 або 160	Бітумна гідроізоляційна мембрана Ø 63 - 75 мм	Бітумна гідроізоляційна мембрана Ø 40 - 50 мм	Здвоєна бітумна гідроізоляційна мембрана Ø 40 - 50 мм або Ø 63 - 75 мм
Опис	для герметичного проходу трубопроводів через бітумну (ПВХ) гідроізоляцію	для герметичного проходу труби або кабелю Ø 63 - 75 мм	для герметичного проходу труби або кабелю Ø 40 - 50 мм	для герметичного проходу двох труб або кабелів Ø 40 - 50 мм або Ø 63 - 75 мм

Продукція



Артикул	<b>HL800/160</b>	<b>HL801</b>	<b>HL801V...</b>	<b>HL804H(50)/(110)</b>
Найменування	Гідроізоляційна мембрана DN 160	Монтажний елемент	Кабельне введення	Бітумна герметизація труб DN50 або DN110
Опис		для проходу до 4 труб або кабелів Ø 8 - 52 мм. Використовувати лише разом із HL800/160!	для проходу до 4 труб або кабелів Ø 8 - 52 мм. Використовувати тільки разом із HL800/160 та HL 801! Докладніше див. таблицю швидкого підбору на стор	Для герметизації гладких вертикальних отворів для труб із зовнішнім діаметром Ø 50 та 110 мм

Додаткові елементи



Артикул	<b>HL801R</b>	<b>HL801B</b>
Найменування	Перехідник	Заглушка
Опис	для введення труб або кабелів меншого діаметра	для закриття помилково підготовлених отворів

## HL Гідроізоляційні мембрани - монтаж



1. Труба проведена через стіну із бітумним покриттям



2. Надіти гідроізоляційну мембрану



3. Присунути впритул до стіни



4. Встановити фіксувальну гайку



5. Приварити мембрану до бітумного покриття стіни



6. Затягнути фіксувальну гайку

## HL801 Монтажний елемент – монтаж



1. Змонтувати HL800/160



2. У монтажному елементі підготувати отвори потрібного діаметра



3. Встановити та зафіксувати кабельні вводи



4. За допомогою фіксувальної гайки зміцнити підготовлений елемент HL801 до HL800



5. Труби або кабелі провести через відповідні кабельні вводи та затиснути



6. Монтаж закінчено

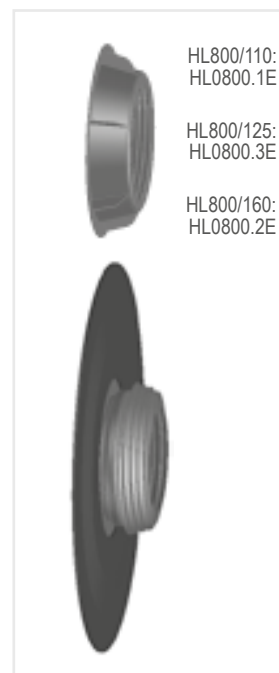
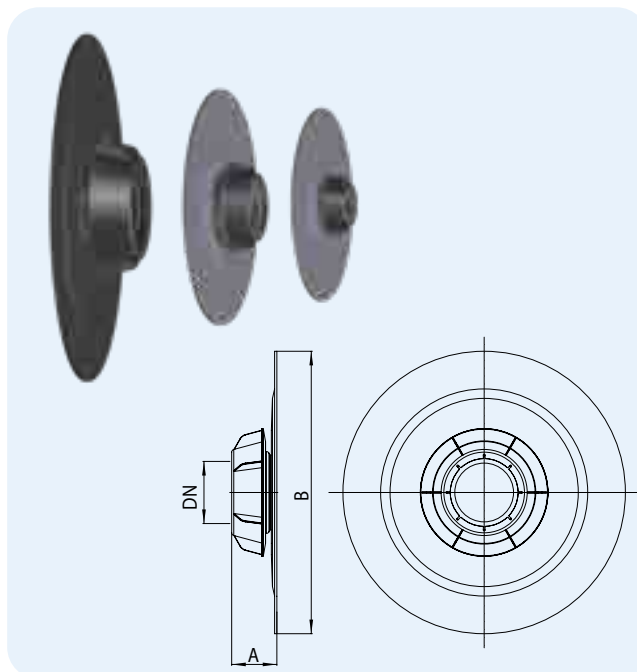
## HL Гідроізоляційні проходи – інформація

### HL800 Гідроізоляційна мембрана з полімербітумним полотном

#### Дані

Матеріал	HL800: гума/бітумне полотно/ПП
З'єднання	HL800/110: Ø 110 - 115 мм HL800/125: Ø 125 - 130 мм HL800/160: Ø 160 - 165 мм HL800/63-75: Ø 63 - 75 мм HL800/40-50: Ø 40 - 50 мм HL800/32: Ø 30 - 34 мм
Испытано на герметичность	до 6 м вод. стовпа
Рекомендовано для	рулонних бітумних матеріалів або бітумних мастик
Дополнительная информация	герметизация місць введення трубопроводів

Для точного підбору допоміжних деталей для HL 801 можна скористатися програмою розрахунків на сайті [www.hl.at](http://www.hl.at) в розділі: Продукція/Довідник сантехніка або таблиці на стор. 254



	DN	A	B
HL800/32	32	55 mm	400 mm
HL800/40-50	40/50	57 mm	400 mm
HL800/63-75	63/75	57 mm	380 mm
HL800/110	110	80 mm	500 mm
HL800/125	125	80 mm	500 mm
HL800/160	160	80 mm	560 mm

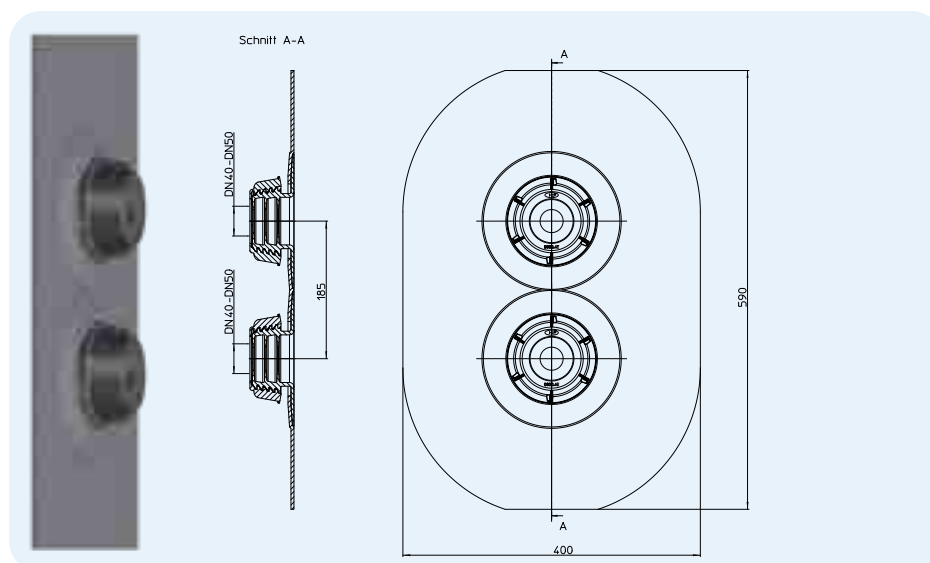
Артикул	Розмір	Матеріал	Вага	Штрихкод	шт. в упаковці
800/32	DN32	Бітумное полотно	810 г	+003686	1
800/40-50	DN40/50	Бітумное полотно	810 г	+038305	1
800/63-75	DN63/75	Бітумное полотно	920 г	+038275	1
800/110	DN110	Бітумное полотно	1800 г	+021598	1
800/125	DN125	Бітумное полотно	1900 г	+028276	1
800/160	DN160	Бітумное полотно	2200 г	+021611	1

### HL800.2/40-50 Здвоєна гідроізоляційна мембрана з полімербітумним полотном

#### Дані

Матеріал	HL800.2/40-50: гума/бітумне полотно/ПП
З'єднання	Ø 40 - 50 мм
Випробування на герметичність	до 6 м водяного стовпа
Рекомендовано для	рулонних бітумних матеріалів або бітумних мастик
Дополнительная информация	герметизация місць введення трубопроводів

Для точного підбору допоміжних деталей для HL 801 можна скористатися програмою розрахунків на сайті [www.hl.at](http://www.hl.at) в розділі: Продукція/Довідник сантехніка або таблиці на стор. 254



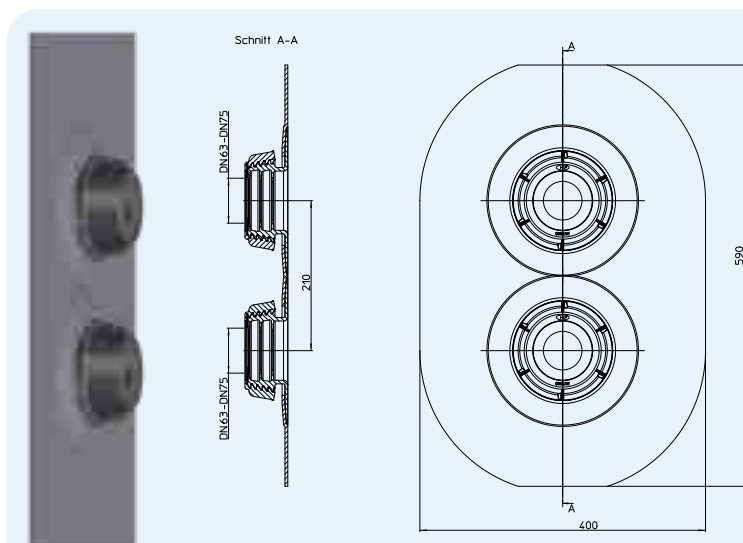
Артикул	Розмір	Вага	Штрихкод	шт. в упаковці
800.2/40-50	DN40/50	1538 г	+03828	1

## HL800.2/63-75 Здвоєна гідроізоляційна мембрана з полімербітумним полотном

### Дані

Матеріал	HL800.2/63-75: гума/бітумне полотно/ПП
З'єднання	Ø 63 - 75 мм
Випробування на герметичність	до 6 м водяного стовпа
Рекомендовано для	рулонних бітумних матеріалів або бітумних мастик
Додаткова інформація	герметизація місць введення трубопроводів

Для точного підбору допоміжних деталей для HL 801 можна скористатися програмою розрахунків на сайті [www.hl.at](http://www.hl.at) в розділі: Продукція/Довідник сантехніка або таблиці на стор. 254



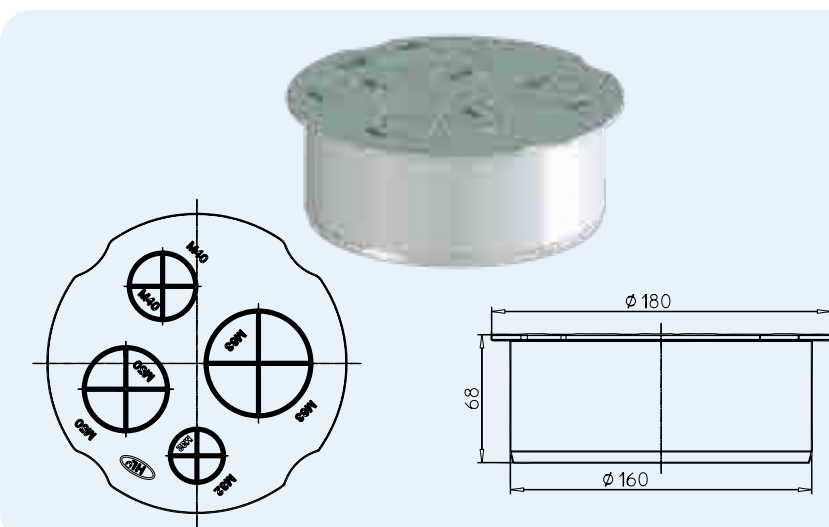
Артикул	Розмір	Вага	Штрихкод	шт. в упаковці
800.2/63-75	DN63-75	1693 г	+03829	1

## HL801 Монтажний елемент для введення кабелів або труб Ø 8-52 мм

### Дані

Матеріал	ПП
Шаблони под отверстия	Ø 32/40/50/63 мм
Випробувано на герметичність	до 6 м вод. стовпа
Рекомендовано для	проходу до 4 труб або кабелів Ø 8-52 мм.
Додаткова інформація	використовувати лише разом із HL800/160!

Для точного підбору допоміжних деталей для HL 801 можна скористатися програмою розрахунків на сайті [www.hl.at](http://www.hl.at) в розділі: Продукція/Довідник сантехніка або таблиці на стор. 254



Артикул	Розмір	Вага	Штрихкод	шт. в упаковці
801	Ø M32/40/50/63	180 г	+028771	1

## HL804H Герметизація труб бітумною муфтою

### Дані

Матеріал	ПЕ, ПП, бітум
З'єднання	HL804H/50: Ø 50 mm HL804H/110: Ø 110 mm
Випробувано на герметичність	для плит перекриття, підвісних стель та як ущільнювач для труб для класів гідроізоляції W4 та W5.
Додаткова інформація	Захист від підйому капілярної вологи шляхом з'єднання проходки труби з гідроізоляцією будівлі.



Артикул	Розмір	Вага	Штрихкод	шт. в упаковці
804H/50	DN50	1700 g	+003723	1
804H/110	DN110	1700 g	+003709	1

## HL801V Кабельне введення, використовується разом з HL801

### Дані

Матеріал	ПА
З'єднання	HL801V/8-14 HL801V/10-17 HL801V/17-25 HL801V/22-33 HL801V/28-38 HL801V/32-44 HL801V/40-52
Випробувано на герметичність	до 6 м вод. стовпа



Артикул	Розмір Ø	Вага	Штрихкод	шт. в упаковці
801V/8-14	8 – 14 мм	30 г	+028795	1
801V/10-17	10 – 17 мм	30 г	+039240	1
801V/17-25	17 – 25 мм	50 г	+028818	1
801V/22-33	22 – 33 мм	90 г	+028825	1
801V/28-38	28 – 38 мм	130 г	+028832	1
801V/32-44	32 – 44 мм	180 г	+028849	1
801V/40-52	40 – 52 мм	230 г	+028856	1

Для точного підбору допоміжних деталей для HL 801 можна скористатися програмою розрахунків на сайті [www.hl.at](http://www.hl.at) в розділі: Продукція/Довідник сантехніка або таблиці на стор. 254

## HL801R Перехідник, використовується разом з HL801

### Дані

Матеріал	ПА
З'єднання	перехід з більшого розміру на менший M63 - 25
Випробувано на герметичність	до 6 м вод. стовпа



Артикул	Перехід із/на	Вага	Штрихкод	шт. в упаковці
801R/M32-25	M32 – 25	15 г	+028863	1
801R/M40-25	M40 – 25	20 г	+028870	1
801R/M40-32	M40 – 32	20 г	+028887	1
801R/M50-25	M50 – 25	50 г	+028894	1
801R/M50-32	M50 – 32	50 г	+028900	1
801R/M50-40	M50 – 40	50 г	+028917	1
801R/M63-32	M63 – 32	90 г	+028924	1
801R/M63-40	M63 – 40	90 г	+028931	1
801R/M63-50	M63 – 50	90 г	+028948	1

Для точного підбору допоміжних деталей для HL 801 можна скористатися програмою розрахунків на сайті [www.hl.at](http://www.hl.at) в розділі: Продукція/Довідник сантехніка або таблиці на стор. 254

## HL801B Заглушка, використовується разом з HL801

### Дані









Матеріал	ПА
З'єднання	M32, M40, M50, M63
Випробувано на герметичність	до 6 м вод. стовпа
Додаткова інформація	для герметичного закриття помилково відкритих отворів HL801



Артикул	Розмір	Вага	Штрихкод	шт. в упаковці
801B/M32	M32	15 г	+028955	1
801B/M40	M40	20 г	+028962	1
801B/M50	M50	50 г	+028979	1
801B/M63	M63	80 г	+028986	1

Для точного підбору допоміжних деталей для HL 801 можна воспользоваться программой расчета на сайте [www.hl.at](http://www.hl.at) в разделе: Продукты/Справочник сантехника. или таблицей на стр. 254.

# Таблиця швидкого підбору HL801 V/R/V

Ø	M32		M40		M50		M63		
									
8	HL801V/8-14 +	HL801R/M32-25	HL801V/8-14 +	HL801R/M40-25	HL801V/8-14 +	HL801R/M50-25	HL801V/8-14 +	HL801R/M63-32 +	HL801R/M32-25
9	HL801V/8-14 +	HL801R/M32-25	HL801V/8-14 +	HL801R/M40-25	HL801V/8-14 +	HL801R/M50-25	HL801V/8-14 +	HL801R/M63-32 +	HL801R/M32-25
10	HL801V/8-14 +	HL801R/M32-25	HL801V/8-14 +	HL801R/M40-25	HL801V/8-14 +	HL801R/M50-25	HL801V/8-14 +	HL801R/M63-32 +	HL801R/M32-25
11	HL801V/8-14 +	HL801R/M32-25	HL801V/8-14 +	HL801R/M40-25	HL801V/8-14 +	HL801R/M50-25	HL801V/8-14 +	HL801R/M63-32 +	HL801R/M32-25
12	HL801V/8-14 +	HL801R/M32-25	HL801V/8-14 +	HL801R/M40-25	HL801V/8-14 +	HL801R/M50-25	HL801V/8-14 +	HL801R/M63-32 +	HL801R/M32-25
13	HL801V/8-14 +	HL801R/M32-25	HL801V/8-14 +	HL801R/M40-25	HL801V/8-14 +	HL801R/M50-25	HL801V/8-14 +	HL801R/M63-32 +	HL801R/M32-25
14	HL801V/8-14 +	HL801R/M32-25	HL801V/8-14 +	HL801R/M40-25	HL801V/8-14 +	HL801R/M50-25	HL801V/8-14 +	HL801R/M63-32 +	HL801R/M32-25
15	HL801V/10-17 +	HL801R/M32-M25	HL801V/10-17 +	HL801R/M40-M25	HL801V/10-17 +	HL801R/M50-M25	HL801V/10-17 +	HL801R/M63-M32 +	HL801R/M32-M25
16	HL801V/10-17 +	HL801R/M32-M25	HL801V/10-17 +	HL801R/M40-M25	HL801V/10-17 +	HL801R/M50-M25	HL801V/10-17 +	HL801R/M63-M32 +	HL801R/M32-M25
17	HL801V/17-25	-	HL801V/17-25 +	HL801R/M40-32	HL801V/17-25 +	HL801R/M50-32	HL801V/17-25 +	HL801R/M63-32	-
18	HL801V/17-25	-	HL801V/17-25 +	HL801R/M40-32	HL801V/17-25 +	HL801R/M50-32	HL801V/17-25 +	HL801R/M63-32	-
19	HL801V/17-25	-	HL801V/17-25 +	HL801R/M40-32	HL801V/17-25 +	HL801R/M50-32	HL801V/17-25 +	HL801R/M63-32	-
20	HL801V/17-25	-	HL801V/17-25 +	HL801R/M40-32	HL801V/17-25 +	HL801R/M50-32	HL801V/17-25 +	HL801R/M63-32	-
21	HL801V/17-25	-	HL801V/17-25 +	HL801R/M40-32	HL801V/17-25 +	HL801R/M50-32	HL801V/17-25 +	HL801R/M63-32	-
22	HL801V/17-25	-	HL801V/22-33	-	HL801V/17-25 +	HL801R/M50-32	HL801V/17-25 +	HL801R/M63-32	-
23	HL801V/17-25	-	HL801V/22-33	-	HL801V/17-25 +	HL801R/M50-32	HL801V/17-25 +	HL801R/M63-32	-
24	HL801V/17-25	-	HL801V/22-33	-	HL801V/17-25 +	HL801R/M50-32	HL801V/17-25 +	HL801R/M63-32	-
25	HL801V/17-25	-	HL801V/22-33	-	HL801V/17-25 +	HL801R/M50-32	HL801V/17-25 +	HL801R/M63-32	-
26	-	-	HL801V/22-33	-	HL801V/17-25 +	HL801R/M50-32	HL801V/22-33 +	HL801R/M63-40	-
27	-	-	HL801V/22-33	-	HL801V/17-25 +	HL801R/M50-40	HL801V/22-33 +	HL801R/M63-40	-
28	-	-	HL801V/22-33	-	HL801V/28-38	-	HL801V/22-33 +	HL801R/M63-40	-
29	-	-	HL801V/22-33	-	HL801V/28-38	-	HL801V/22-33 +	HL801R/M63-40	-
30	-	-	HL801V/22-33	-	HL801V/28-38	-	HL801V/22-33 +	HL801R/M63-40	-
31	-	-	HL801V/22-33	-	HL801V/28-38	-	HL801V/22-33 +	HL801R/M63-40	-
32	-	-	HL801V/22-33	-	HL801V/28-38	-	HL801V/22-33 +	HL801R/M63-40	-
33	-	-	HL801V/22-33	-	HL801V/28-38	-	HL801V/22-33 +	HL801R/M63-40	-
34	-	-	-	-	HL801V/28-38	-	HL801V/22-33 +	HL801R/M63-40	-
35	-	-	-	-	HL801V/28-38	-	HL801V/22-33 +	HL801R/M63-40	-
36	-	-	-	-	HL801V/28-38	-	HL801V/22-33 +	HL801R/M63-40	-
37	-	-	-	-	HL801V/28-38	-	HL801V/22-33 +	HL801R/M63-40	-
38	-	-	-	-	HL801V/28-38	-	HL801V/22-33 +	HL801R/M63-40	-
39	-	-	-	-	HL801V/28-38	-	HL801V/32-44	-	-
40	-	-	-	-	HL801V/28-38	-	HL801V/32-44	-	-
41	-	-	-	-	HL801V/28-38	-	HL801V/32-44	-	-
42	-	-	-	-	HL801V/28-38	-	HL801V/32-44	-	-
43	-	-	-	-	HL801V/28-38	-	HL801V/32-44	-	-
44	-	-	-	-	HL801V/28-38	-	HL801V/32-44	-	-
45	-	-	-	-	HL801V/40-52	-	HL801V/32-44	-	-
46	-	-	-	-	HL801V/40-52	-	HL801V/32-44	-	-
47	-	-	-	-	HL801V/40-52	-	HL801V/32-44	-	-
48	-	-	-	-	HL801V/40-52	-	HL801V/32-44	-	-
49	-	-	-	-	HL801V/40-52	-	HL801V/32-44	-	-
50	-	-	-	-	HL801V/40-52	-	HL801V/32-44	-	-
51	-	-	-	-	HL801V/40-52	-	HL801V/32-44	-	-
52	-	-	-	-	HL801V/40-52	-	HL801V/32-44	-	-

Для точного підбору допоміжних деталей для HL 801 можна скористатися програмою розрахунків на сайті [www.hl.at](http://www.hl.at) у розділі: Продукти/Довідник сантехніка